



КАТАЛОГ ОТОПИТЕЛЬНОГО ОБОРУДОВАНИЯ

Инфракрасные обогреватели
Тепловентиляторы
Теплогенераторы
Тепловые завесы
Тепловые пушки
Конвекторы



<http://hintek.nt-rt.ru>

Содержание

История компании	2
Общие сведения о дизельных и газовых нагревателях	3
Теплогенераторы газовые	5
Теплогенераторы на дизельном топливе прямого нагрева	7
Теплогенераторы на дизельном топливе с отводом отработанных газов	9
Общие сведения о воздушной тепловой завесе	11
Тепловая завеса с электрическим источником тепла RS	13
Тепловая завеса с электрическим источником тепла RM	15
Общие сведения о тепловых пушках и электротепловентиляторах	19
Тепловентиляторы серии Т	21
Тепловентиляторы серии Т-02220	24
Тепловые пушки серии ТР	25
Тепловые пушки серии PROF	26
Общие сведения об инфракрасных обогревателях	29
Инфракрасные обогреватели IC	30
Электроконвекторы RA E	33
Электроконвекторы RA M	34
Электроконвекторы со стеклянной панелью GL E	35
Дополнительные опции	36

Архангельск (8182)63-90-72
Астана +7(7172)727-132
Белгород (4722)40-23-64
Брянск (4832)59-03-52
Владивосток (423)249-28-31
Волгоград (844)278-03-48
Вологда (8172)26-41-59
Воронеж (473)204-51-73
Екатеринбург (343)384-55-89
Иваново (4932)77-34-06
Ижевск (3412)26-03-58
Казань (843)206-01-48

Калининград (4012)72-03-81
Калуга (4842)92-23-67
Кемерово (3842)65-04-62
Киров (8332)68-02-04
Краснодар (861)203-40-90
Красноярск (391)204-63-61
Курск (4712)77-13-04
Липецк (4742)52-20-81
Магнитогорск (3519)55-03-13
Москва (495)268-04-70
Мурманск (8152)59-64-93
Набережные Челны (8552)20-53-41

Нижний Новгород (831)429-08-12
Новокузнецк (3843)20-46-81
Новосибирск (383)227-86-73
Орел (4862)44-53-42
Оренбург (3532)37-68-04
Пенза (8412)22-31-16
Пермь (342)205-81-47
Ростов-на-Дону (863)308-18-15
Рязань (4912)46-61-64
Самара (846)206-03-16
Санкт-Петербург (812)309-46-40
Саратов (845)249-38-78

Смоленск (4812)29-41-54
Сочи (862)225-72-31
Ставрополь (8652)20-65-13
Тверь (4822)63-31-35
Томск (3822)98-41-53
Тула (4872)74-02-29
Тюмень (3452)66-21-18
Ульяновск (8422)24-23-59
Уфа (347)229-48-12
Челябинск (351)202-03-61
Череповец (8202)49-02-64
Ярославль (4852)69-52-93

История компании

- 1998 год Основание компании.
- 1999 год Заключение дилерских соглашений с ведущими российскими производителями электротехники и насосного оборудования.
- 2002 год Открытие собственного производственного участка по сборке отопительного оборудования Hintek (теповентиляторы Т, ТР, тепловые пушки PROF, тепловые завесы RS, RM).
- 2003 год Открытие филиала в г. Москва.
В Санкт-Петербурге открыт производственный участок по агрегатированию насосного оборудования.
- 2004 год Начало работы с китайскими производителями электродвигателей.
Вывод на рынок марок электродвигателей 5АИ и 5МТ.
- 2007 год Начало производства электродвигателей с электромагнитным тормозом серии 5АИ, а также центробежных, осевых и крышных общепромышленных вентиляторов.
- 2008 год Открытие филиала в Екатеринбурге.
- 2009 год Элком получает статус эксклюзивного дистрибьютора компании HYUNDAI Heavy Industries по продаже частотных преобразователей на территории России, СНГ и стран Балтии.
Элком выводит на рынок новую марку частотных преобразователей ESQ.
Открытие нового направления по автоматизации систем управления технологическими процессами (АСУ ТП).
Запуск производства инфракрасных обогревателей и электрических конвекторов Hintek.
- 2010 год Проведение первой конференции по автоматике среди дилеров компании HYUNDAI.
Элком выводит на рынок редукторы ESQ.
- 2011 год Открытие филиала в Воронеже.
В состав группы компаний «Элком» вошла ТМ ОРЛАН, производитель такого оборудования как: электродвигатели общепромышленные, взрывозащищенные, электродвигатели ВАСОУ для нефтегазового, химического, металлургического и топливно-энергетического комплекса.
- 2012 год Открытие филиалов в Новосибирске, Казани, Краснодаре, Ростове-на-Дону и Самаре.
Группа компаний «Элком» получает статус дистрибьютора компании HYUNDAI Heavy Industries по продаже низковольтного оборудования.
Выпуск консольных насосов ESQ типа К и КМ.
- 2013 год Открытие филиала в Ижевске, представительства в г. Алматы (Казахстан).
Начало продаж панелей оператора под маркой ESQ.
Начало производства электрических конвекторов со стеклянной панелью серии GL, а также дизельных и газовых теплогенераторов Hintek.
Выпуск погружных дренажных насосов ESQ типа GNOM-M.
- 2014 год Выпуск масляных шестеренных насосов ESQ типа NMSH-GP.
Начало производства станций управления и защиты ESQ-CS.

Общие сведения о дизельных и газовых теплогенераторах

Теплогенераторы производят нагретый воздух путем сжигания дизельного топлива или газа.

Благодаря большой тепловой отдаче этих видов топлива, обогреватели имеют значительную полезную мощность, что делает эффективным их применение для отопления помещений различного назначения и использование на строительных площадках. Теплогенераторы бывают прямого нагрева (без дымохода) и непрямого нагрева (с трубой для отвода отработанных газов).

Для компенсации содержания кислорода в воздухе одним из обязательных условий является хорошая вентиляция помещений, так как продукты

сгорания попадают в помещение вместе с нагретым воздухом (прямой нагрев дизель, газ).

Теплогенераторы непрямого нагрева производят чистый теплый воздух без примесей продуктов сгорания. Воздух в них нагревается от стенок теплообменника и подается в отапливаемое помещение, минуя камеру сгорания. Для отвода продуктов сгорания имеется патрубок для подсоединения специального газохода. Это позволяет использовать обогреватели непрямого горения для отопления промышленных и жилых помещений, ремонтных мастерских, гаражей, теплиц, оранжерей и т.п.

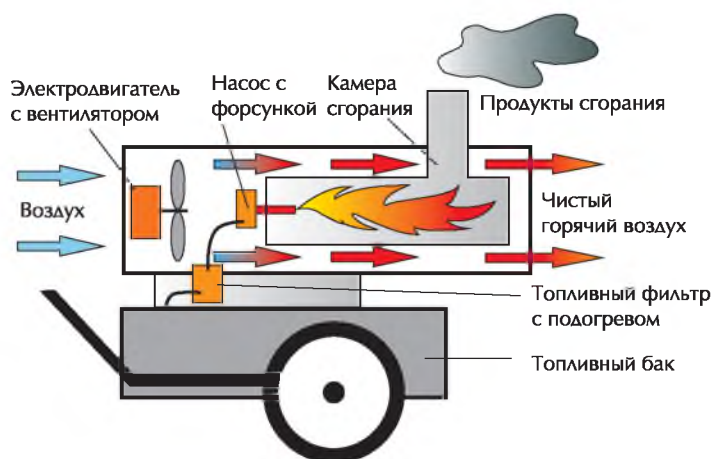


Устройства и принцип действия дизельного теплогенератора с отводом продуктов сгорания (с дымоходом)

Теплогенератор с отводом продуктов сгорания имеет замкнутую камеру сгорания с выхлопной трубой. Топливо подается насосом через подогреваемый фильтр на форсунку, распыляется в камере сгорания и поджигается. Вентилятор, расположенный в заднем торце пушки, нагнетает воздух внутрь пушки. Часть воздуха, попадающего через задние отверстия в камеру сгорания, поддерживает процесс горения топлива. Основная часть воздуха проходит между стенками камеры

сгорания и внешним корпусом пушки и нагревается.

Таким образом, продукты сгорания отводятся в дымоход и не попадают в обогреваемое помещение. Это дает возможность использовать данный тип теплогенераторов для обогрева помещений с присутствием людей, закрытых объемов и павильонов. Вентиляция данных помещений в этом случае должна быть достаточной, чтобы компенсировать потерю воздуха, используемого в процессе горения.



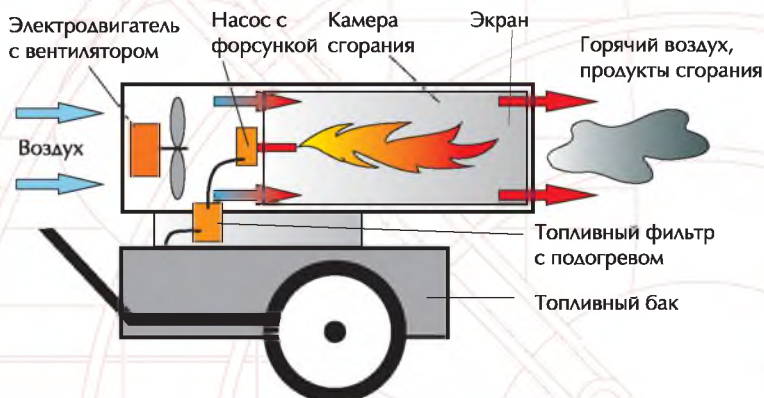
Устройство и принцип действия дизельного теплогенератора прямого нагрева

Дизельный теплогенератор без дымохода – самый простой по конструкции теплогенератор на дизельном (жидком) топливе. Благодаря этому теплогенераторы прямого нагрева компактны, надежны и недороги.

Теплогенератор прямого нагрева имеет встроенный топливный бак, из которого топливо поступает в подогреваемый фильтр-отстойник, а далее – через насос или компрессор в форсунку. Расположенный у заднего торца пушки вентилятор нагнетает воздух в камеру сгорания, туда же

из форсунки распыляется топливо. Топливо воспламеняется свечой зажигания или электрическим разрядником. Экран не дает пламени покинуть камеру сгорания.

Горячий воздух вместе с продуктами сгорания подается в обогреваемый объем. Такую пушку можно использовать только в хорошо вентилируемых больших помещениях или на открытых площадках (под строительным тентом и т.п.), в отсутствие людей.



Теплогенераторы газовые

Назначение теплогенератора

Теплогенераторы газовые Hintek – это мощные профессиональные нагреватели, которые работают на сжиженном газе и способны производить от 15 до 50 кВт тепла, в зависимости от модели.

Рекомендуется использовать в хорошо проветриваемых помещениях и на открытых площадках.

Возможно применение на строящихся объектах для сушки бетона, оштукатуренных стен и потолков, а также в нежилых помещениях.



Преимущества и конструктивные особенности теплогенератора

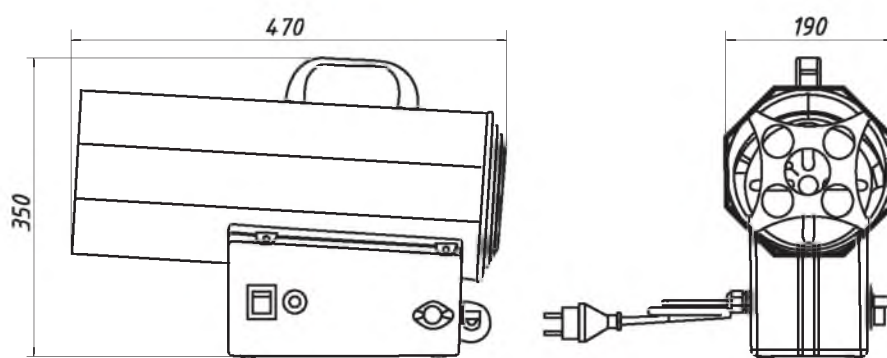
- Не требуют специального монтажа и легко перемещаются при помощи удобной рукоятки.
- Теплообменник из высококачественной нержавеющей стали.
- Быстрый нагрев без существенных затрат на электроэнергию.
- Возможность плавного регулирования пламени горелки.
- Мобильны.
- Компактны и надежны.
- Редуктор в комплекте.
- Оригинальный дизайн.

Технические характеристики теплогенератора

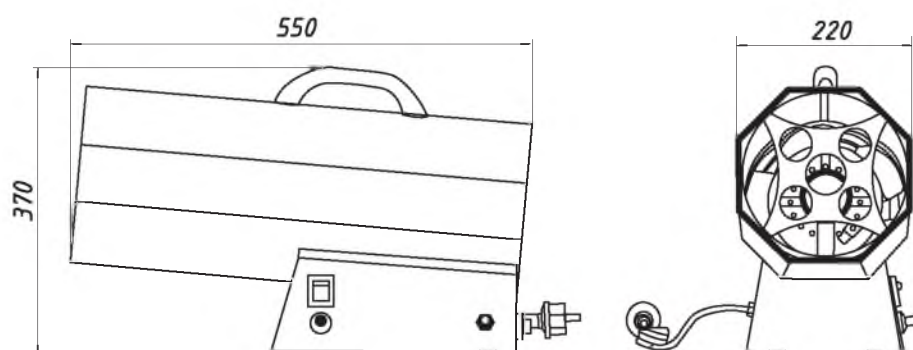
Марка	Тепловая мощность, кВт	Воздушный поток, м ³ /ч	Расход газа, кг/ч	Давление воздуха, Бар	Напряжение, В	Частота, Гц	Сила тока, А	Мощность двигателя, Вт	Габаритные размеры, мм, (длина/ширина/высота)**	Масса, кг
GAS 15	15	300	1,2	0,7	220-240	50	0,11	25	470/190/350	6,2
GAS 30	30	1000	2,4	1,5	220-240	50	0,28	65	550/220/370	7,8
GAS 50	50	1500	3,64	1,5	220-240	50	0,46	105	600/280/450	12,4

** - Производитель оставляет за собой право вносить незначительные изменения в характеристики оборудования, не ухудшающие параметры изделий, связанные с возможным изменением комплектации теплотехники.

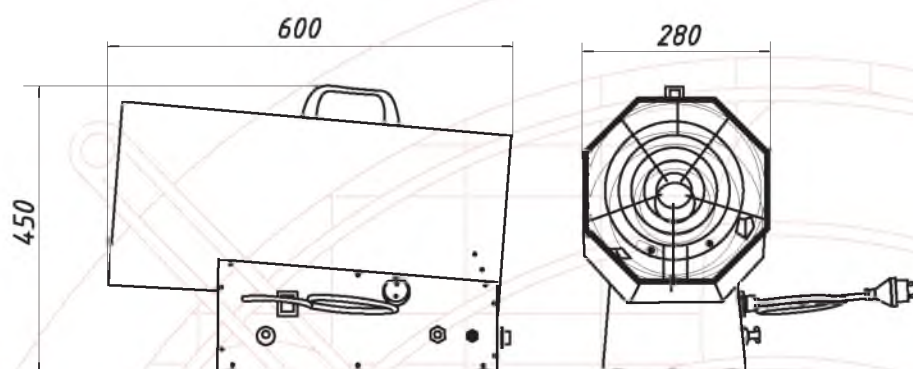
Габаритные и присоединительные размеры теплогенератора



Hintek GAS 15



Hintek GAS 30



Hintek GAS 50

Теплогенераторы на дизельном топливе прямого нагрева



Назначение теплогенератора

Данная серия теплогенераторов относится к передвижным теплогенераторам воздуха прямого нагрева, работающим на дизельном топливе. Рекомендуются для сушки помещений при строительных работах, для отопления средних и больших помещений с хорошей вентиляцией.

Дизельные теплогенераторы Hintek нечувствительны к резким перепадам температур. Электроэнергия, подводимая к устройству, необходима только для питания нагнетающего воздух вентилятора и для функционирования управляющей электроники.

Процесс зажигания и контроля горения производится платой управления, которая в случае неисправности автоматически выключает аппарат. Объем топливного бака позволяет работать с максимальным нагревом 10-12 часов без дозаправки.

Теплогенераторы прямого нагрева на дизельном топливе рекомендуется применять в хорошо вентилируемых помещениях. Они обладают высоким КПД, надежны и просты в эксплуатации.

Преимущества и конструктивные особенности теплогенератора

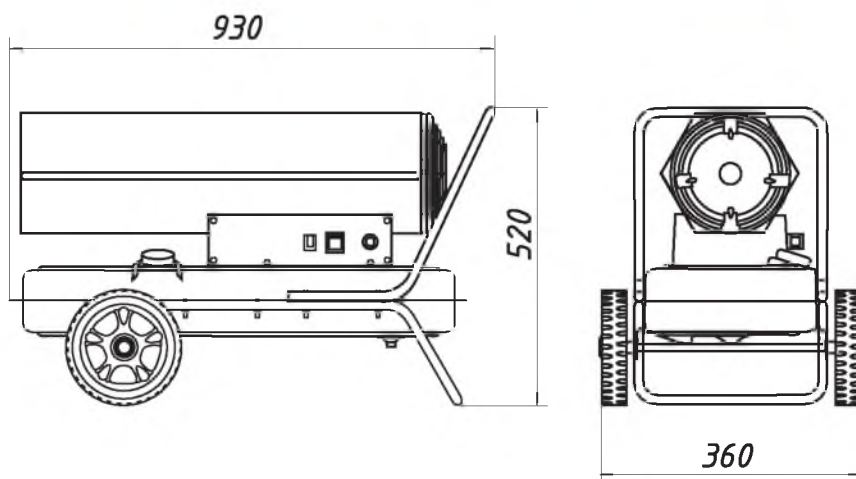
- Не требуют специального монтажа.
- Мобильны (все модели устанавливаются на шасси).
- Теплообменник из высококачественной нержавеющей стали.
- Быстрый нагрев без существенных затрат на электроэнергию.
- Возможность регулировки тепловой мощности.
- Система контроля пламени с фотоэлементом.
- Встроенный терморегулятор.
- В некоторых моделях имеется индикатор уровня топлива в топливном баке.
- Надежны и безопасны.
- Оригинальный дизайн.

Технические характеристики теплогенератора

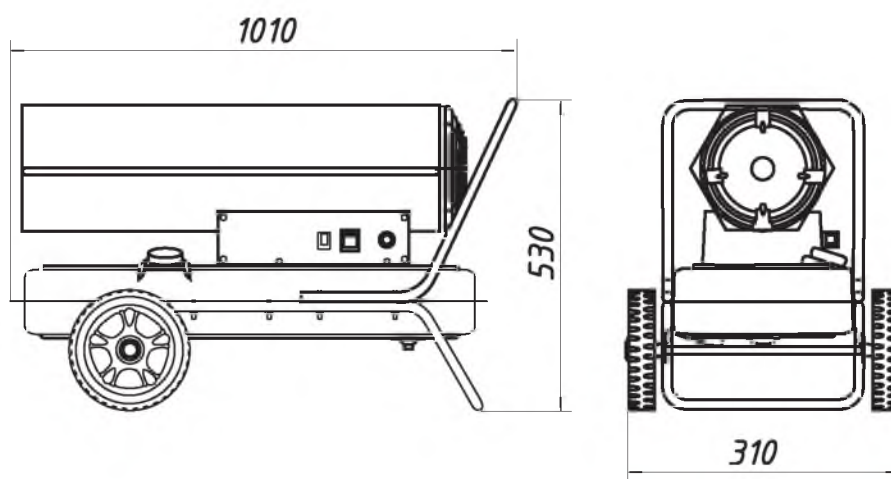
Марка	Тепловая мощность, кВт	Воздушный поток, м³/ч	Расход топлива, л/ч	Емкость бака, л	Мощность двигателя, Вт	Габаритные размеры, мм, (длина/ширина/высота)**	Масса, кг
DIS 20	20	588	1,85	24	160	930/360/520	20
DIS 30	30	735	2,92	24	180	1010/310/530	24
DIS 50	50	1100	4,88	50	285	1100/450/750	27

** - Производитель оставляет за собой право вносить незначительные изменения в характеристики оборудования, не ухудшающие параметры изделий, связанные с возможным изменением комплектации теплотехники.

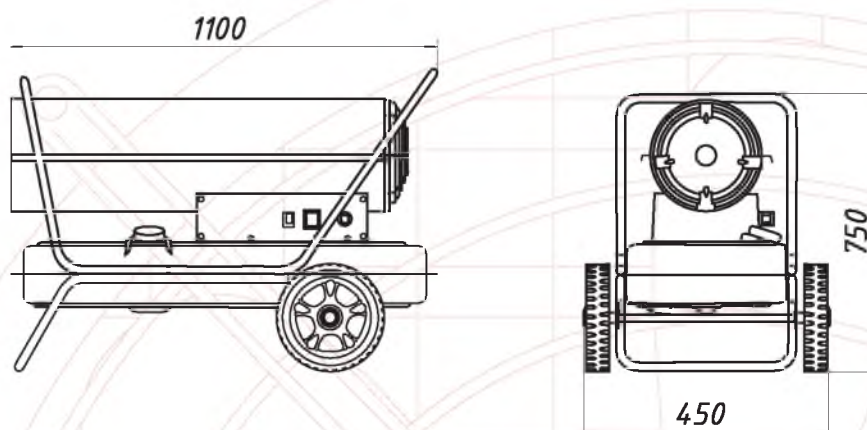
Габаритные и присоединительные размеры теплогенератора



Hintek DIS 20



Hintek DIS 30



Hintek DIS 50

Теплогенераторы на дизельном топливе с отводом отработанных газов

Назначение теплогенератора

Данная серия теплогенераторов относится к передвижным теплогенераторам непрямого горения, работающим на дизельном топливе. Это надежные, долговечные теплогенераторы с автоматическим охлаждением и фотоэлектронным контролем пламени. К теплогенераторам может быть подсоединен жесткий или гибкий газоход для отвода продуктов сгорания, что позволяет использовать эти теплогенераторы в закрытых помещениях. Они дают чистый теплый воздух с высоким КПД, применяются для обогрева производственных и промышленных зданий, общественных и складских помещений, строящихся объектов.

Теплообменник выполнен из нержавеющей стали, что обеспечивает длительный срок службы, максимальную эффективность и минимальную потерю тепла. Большой по объему топливный бак гарантирует не менее 8-12 часов непрерывной работы.



Преимущества и конструктивные особенности теплогенератора

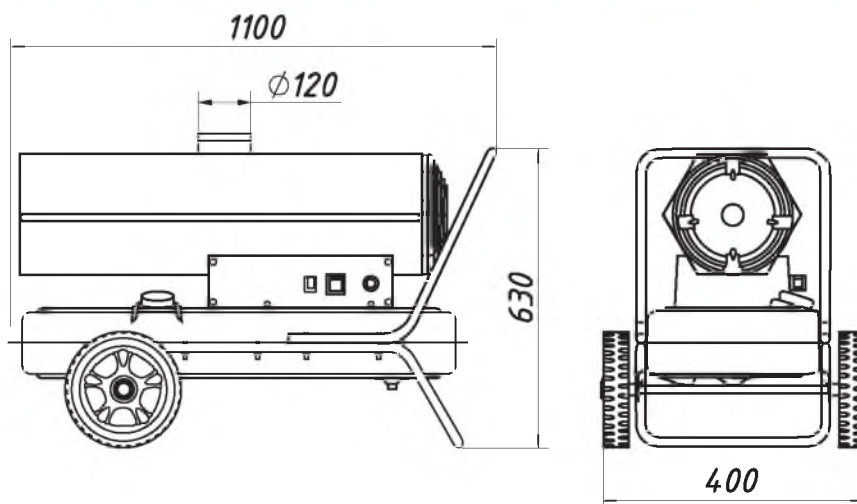
- Не требуют специального монтажа.
- Мобильны (все модели устанавливаются на шасси).
- Теплообменник из высококачественной нержавеющей стали.
- Быстрый нагрев без существенных затрат на электроэнергию.
- Возможность регулировки мощности.
- Система контроля пламени с фотоэлементом.
- Встроенный терморегулятор.
- Возможность обогрева закрытых помещений (для обогревателей с отводом отработанных газов)
- В некоторых моделях имеется индикатор уровня топлива в топливном баке.
- Надежны и безопасны.
- Оригинальный дизайн.

Технические характеристики теплогенератора

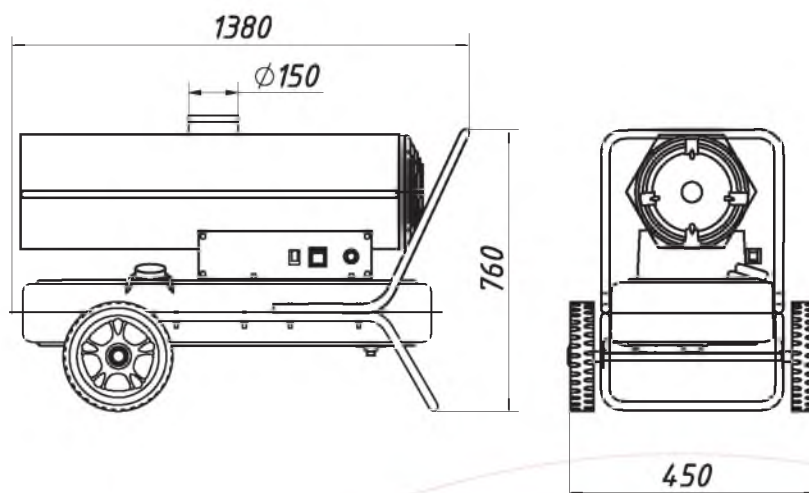
Марка	Тепловая мощность, кВт	Воздушный поток, м ³ /ч	Расход топлива, л/ч	Емкость бака, л	Мощность двигателя, Вт	Габаритные размеры, мм, (длина/ширина/высота)**	Диаметр выхлопной трубы, мм	Масса, кг
DIS 20P	20	588	1,85	24	160	1100/400/630	120	36
DIS 30P	30	735	2,92	24	180	1380/450/760	150	63

** - Производитель оставляет за собой право вносить незначительные изменения в характеристики оборудования, не ухудшающие параметры изделий, связанные с возможным изменением комплектации теплотехники.

Габаритные и присоединительные размеры теплогенератора



Hintek DIS 20P



Hintek DIS 30P

Общие сведения о воздушной тепловой завесе

Что дает тепловая завеса?

Воздушная тепловая завеса – это устройство, формирующее направленный плоский воздушный поток, препятствующий доступу в помещение наружного холодного/теплого воздуха через открытые двери, ворота или технологические проемы.

Обычно тепловая завеса имеет вытянутую форму и располагается над дверью или проемом. Воздушный поток создает специальный вентилятор, работающий от электромотора.

Что дает применение тепловых завес?

- Комфортные температурные условия в помещениях с открытыми выходами на улицу. В холодное время года: защищает отапливаемые помещения от проникновения холодного воздуха. Летом воздушная завеса (с выключенным подогревом) защищает кондиционируемое помещение от уличной жары.

- Значительное снижение затрат на отопление в помещениях с выходом на улицу зимой, а также затрат на кондиционирование воздуха в помещении летом.

Дополнительные преимущества:

- Возможность держать открытым вход в магазин зимой и летом для привлечения дополнительных клиентов.

- Ликвидация сквозняков в помещении, что снижает количество простудных заболеваний у персонала.

- Воздушная завеса служит эффективной защитой от проникновения с улицы пыли, летающих насекомых, выхлопных газов и других загрязнителей.

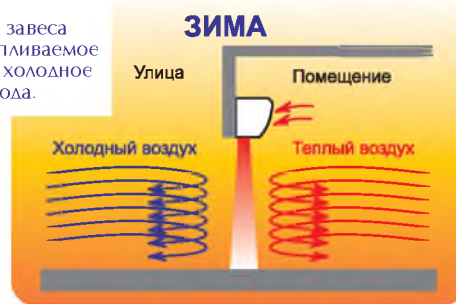
Принцип действия завесы

Воздушная завеса создает барьер в открытом проеме двери, предотвращающий нежелательный расход воздуха. При этом часть воздуха выбрасывается на улицу, а основная часть выдувается в помещение. Холодный наружный воздух обтекает поток, создаваемый воздушной завесой, и выбрасывается на улицу, а теплый воздух остается внутри помещения. Чтобы завеса работала с наибольшей эффективностью, нужно соблюдать некоторые правила:

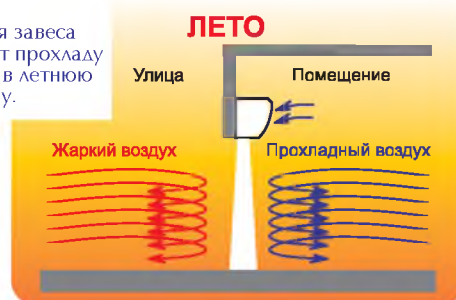
Скорость потока воздуха, создаваемого воздушной завесой, должна быть достаточно велика, чтобы воздух достигал пола.

Поток воздуха, создаваемого воздушной завесой, должен быть направлен вертикально или под небольшим углом к холодному или загрязненному наружному воздуху.

Воздушная завеса защищает отапливаемое помещение в холодное время года.



Воздушная завеса обеспечивает прохладу помещения в летнюю жару.



Воздушная завеса защищает чистый воздух в помещении от проникновения с улицы выхлопных газов, летающих насекомых, дыма и пыли.



Расчет тепловой завесы

Очень важно правильно выбрать тип воздушной завесы. Определяющими факторами для расчета являются ширина дверного проема, высота установки тепловой завесы и скорость потока воздуха.

Чем выше проем, тем больше должна быть скорость потока воздуха, выходящего из завесы. Тепловая воздушная завеса должна закрывать весь дверной проем и располагаться как можно ближе к нему. Для больших проемов необходимо установить несколько тепловых завес вплотную друг к другу, создавая непрерывную завесу. В помещениях с большими внутренними объемами и несколькими входами и выходами обязательно надо учесть влияние силы ветра на сквозняки, возникающие в здании.

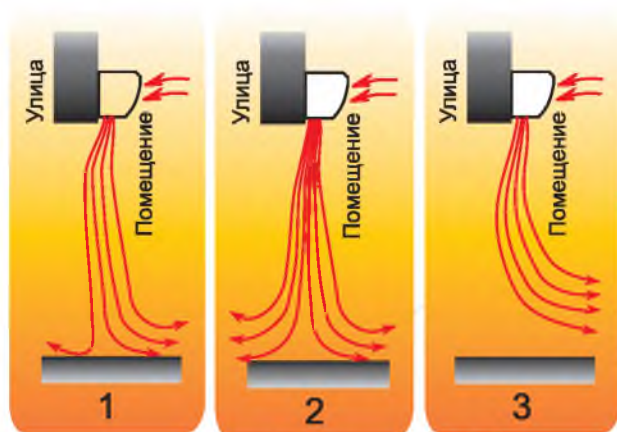
Расчет мощности обогрева тепловой завесы

Завеса не является обогревателем помещения. Завеса – это энергосберегающий прибор, который защищает открытый дверной проем и препятствует потерям тепла из помещения. Поэтому мощность обогрева определяется скорее субъективно с учетом климатических особенностей данного региона. При правильной установке завесы в помещение может возвращаться до 70% потока воздуха, создаваемого завесой.

Расчет скорости потока воздуха тепловой завесы

Необходимую скорость потока воздуха для тепловой завесы должен обязательно рассчитывать специалист. Данные, на которых базируется расчет, следующие:

- Скорость потока из воздуховыпускного отверстия завесы, которая напрямую зависит от диаметра рабочего колеса и его скорости вращения.
- Паспортная рекомендованная высота проема для тепловой завесы. Но для каждого конкретного случая установки завесы должны делаться поправки на силу ветра и сквозняков, что особенно важно для помещений с большим внутренним объемом и несколькими входами и выходами.
- Не следует устанавливать слишком мощную по объему потока воздуха тепловую завесу, так как это приведет к потерям теплого воздуха.
- Необходимое условие нормальной работы завесы - скорость выходящего из завесы потока воздуха на уровне пола не должна быть меньше 2.7 м/сек.
- Нагревательный элемент тепловой завесы: круглый ТЭН, оребренный ТЭН, стич-элемент, РТС-элемент.



- 1 - Правильно рассчитанная тепловая завеса. Воздушный поток от воздушной завесы, следует наклонять так, чтобы приблизительно 30% воздуха направлялись наружу. Этот «выброс» необходим для недопускания холодных сквозняков у пола.
- 2 - Слишком мощный поток приводит к утечке теплого воздуха.
- 3 - Маломощная воздушная завеса не перекрывает всю высоту проема.

Расшифровка маркировки тепловых завес

Расшифровка маркировки воздушных завес RM

RM-XX-XX-XX/X-X

- Тип тепловой завесы
- Тепловая мощность, кВт
- Длина завесы (две цифры x 100, мм)
- 3D/D - параметры сети 380В/220В
- Y - пульт управления

Расшифровка маркировки воздушных завес RS

XX-XX-XX-XX/X

- Тип тепловой завесы
- Тепловая мощность, кВт
- Длина завесы (две цифры x 100, мм)
- 3D/D - параметры сети 380В/220В

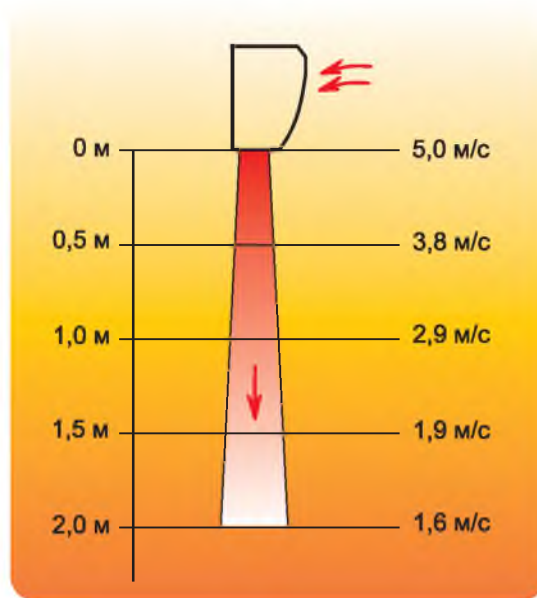
Тепловая завеса с электрическим источником тепла RS



Назначение тепловой завесы RS

Создание воздушной преграды для защиты от доступа наружного холодного воздуха в офисные, торговые, складские помещения через небольшие открытые проемы (технологические окна, окна касс и др.) высотой до 2 м.

Имеют небольшую мощность и невысокую скорость потока.



Преимущества и конструктивные особенности тепловой завесы RS

- Прочный стальной корпус, защищенный от коррозии, удобен в установке, прост в обслуживании.
- Качественный алюминиевый вентилятор центрального типа, устойчивый к деформациям и коррозии.
- Нагревательный элемент обеспечивает быстрый теплообмен, экономию электроэнергии, надежность и долговечность работы завесы.
- Защита от перегрева.
- Поставляется в комплекте с монтажными кронштейнами, шнуром питания и вилкой.
- Фронтальный забор воздуха.

Технические характеристики тепловой завесы RS

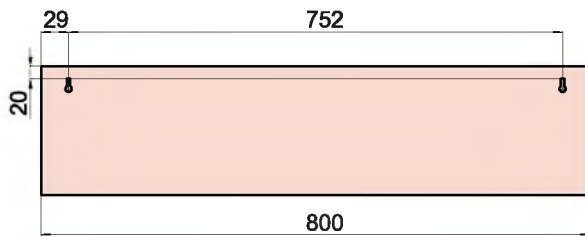
Модель	Номин. напряжение, кВт	Номин. частота, Гц	Высота установки, м	Мощность нагревательного элемента, Вт	Мощность двигателя, Вт	Повышение температуры воздуха на выходе °С, не менее	Скорость воздуха на выходе, м/с	Поток воздуха, м³/ч	Уровень шума, дБ	Габаритные размеры, мм, (длина/ширина/высота)**	Максим. ток, А	Масса не более, кг
RS-0308-D	220	50	2,0	* / 1,5 / 3	90	17	5	540	50	800x195x110	14,0	7,5

* - режим вентиляции без подогрева воздуха

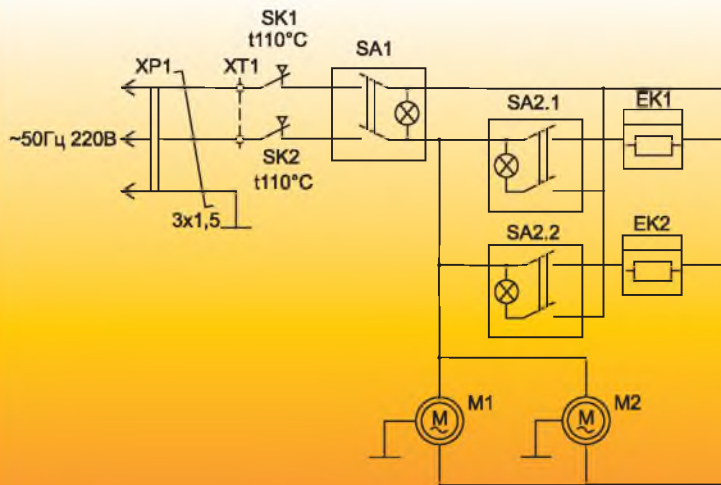
** - Производитель оставляет за собой право вносить незначительные изменения в характеристики оборудования, не ухудшающие параметры изделий, связанные с возможным изменением комплектации теплотехники.

Крепление к стене тепловой завесы RS

Крепление к стене тепловой завесы RS-0308



Электрическая схема тепловой завесы RS



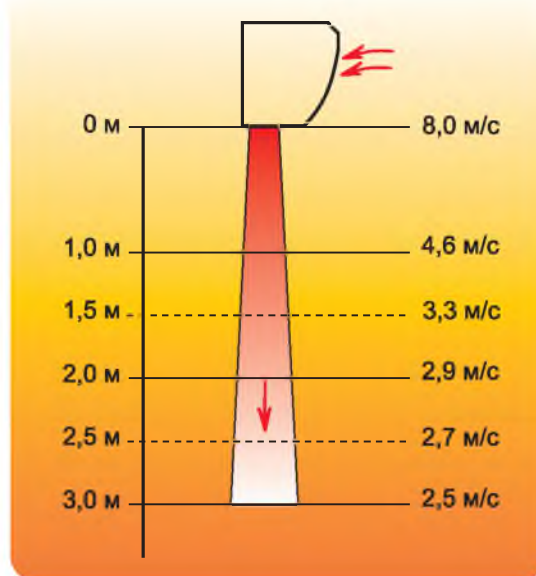
ЕК1, ЕК2 - электронагреватели;
М1, М2 - электродвигатели;
SA1 - сетевой выключатель;
SA2 - выключатель нагревателей;
SK1, SK2 - термовыключатели;
XP1 - вилка сетевая;
XT1 - колодка клеммная.

Тепловая завеса с электрическим источником тепла RM



Назначение тепловой завесы RM

Создание воздушной преграды для защиты от доступа наружного холодного воздуха в офисные, торговые, складские помещения через открытые проемы (двери, ворота, окна) высотой от 2 до 3 м.



Преимущества и конструктивные особенности тепловой завесы RM

- Прочный стальной корпус, защищенный от коррозии, удобен в установке, прост в обслуживании.
- Возможность установки как горизонтально над проемом, так и вертикально сбоку от проема с одной или с двух сторон.
- Завеса RM-0510-D-Y устанавливается только горизонтально.
- Нагревательный элемент обеспечивает быстрый теплообмен, экономию энергии, надежную работу.
- Качественный алюминиевый или пластиковый вентилятор диаметрального типа, устойчив к деформациям и коррозии.
- Фронтальный забор воздуха.
- Легко управляется при помощи выносного пульта с встроенным регулятором температуры.

Технические характеристики тепловой завесы RM

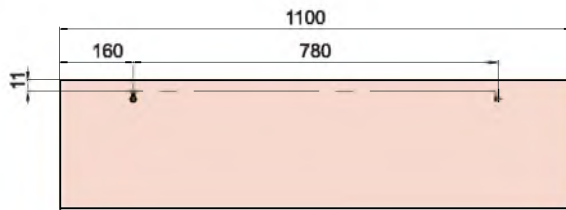
Модель	Номин. напряжение, кВт	Номин. частота, Гц	Высота установки, м	Мощность нагревательного элемента РТС, Вт	Повышение температуры воздуха на выходе °С, не менее	Скорость воздуха на выходе, м/с	Производительность, м³/ч	Уровень шума, дБ	Габариты, мм (длина/ширина/высота)**	Максим. ток, А	Масса не более, кг
RM-0510-D-Y	220	50	2,5	*/2,75/5,5	21	7,5	700	50	1100x185x145	22,7	9
RM-0610-3D-Y	380	50	2,5	*/3/6	13	7,4	1400	52	1090x240x215	9,1	16
RM-0615-3D-Y	380	50	2,5	*/3/6	10	7	1600	53	1430x240x215	9,1	22
RM-0915-3D-Y	380	50	3,0	*/4,5/9	15	7	1900	53	1430x240x215	13,7	22
RM-1215-3D-Y	380	50	3,0	*/6/12	19	7	1900	53	1430x240x215	18,2	22
RM-1220-3D-Y	380	50	3,0	*/6/12	12	8	3200	53	1940x240x215	18,2	33

* - режим вентиляции без подогрева воздуха.

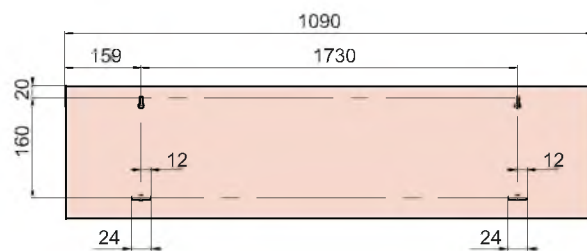
** - Производитель оставляет за собой право вносить незначительные изменения в характеристики оборудования, не ухудшающие параметры изделий, связанные с возможным изменением комплектации теплотехники.

Крепление к стене тепловой завесы RM

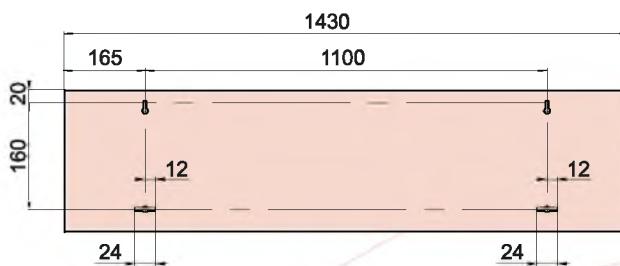
Крепление к стене тепловой завесы RM-0510



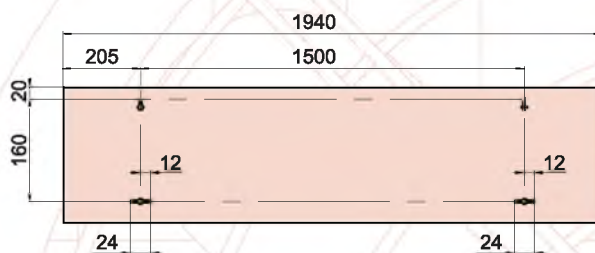
Крепление к стене тепловой завесы RM-0610



Крепление к стене тепловой завесы RM-0615, RM-0915, RM-1215



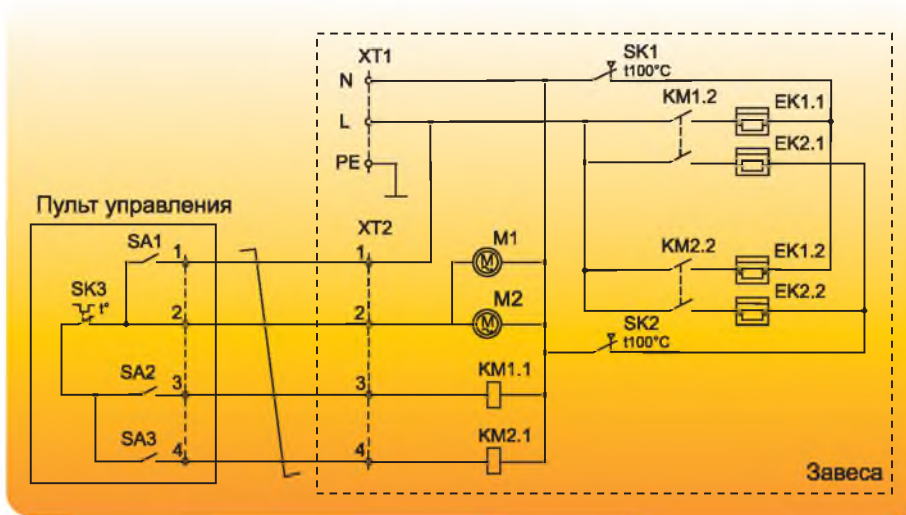
Крепление к стене тепловой завесы RM-1220



! Производитель оставляет за собой право вносить незначительные изменения в характеристики оборудования, не ухудшающие параметры изделий, связанные с возможным изменением комплектации теплотехники.

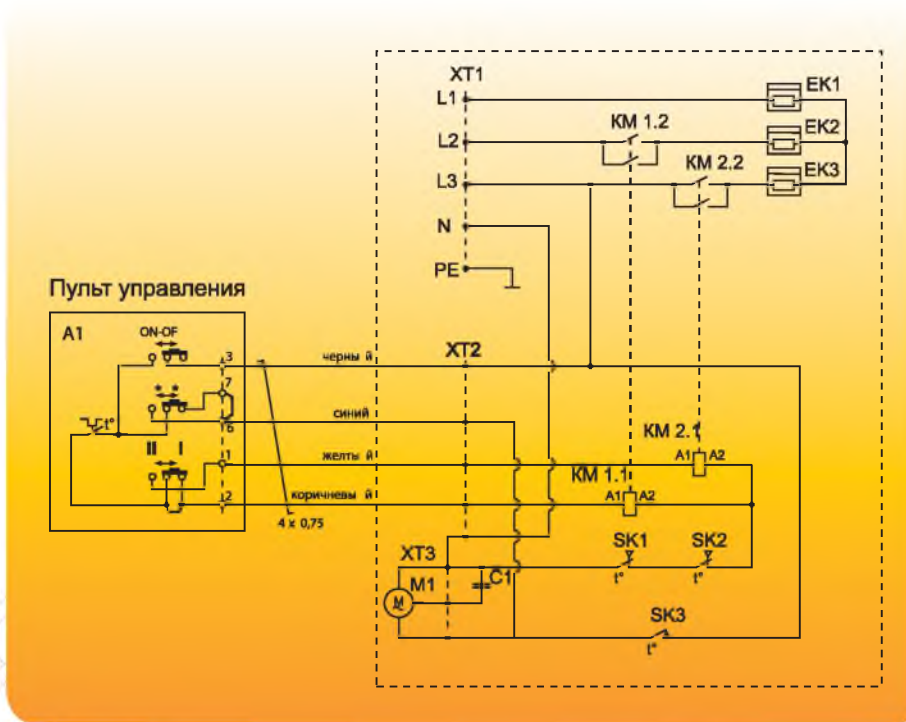
Электрические схемы таловых завесы RM

Схема электрическая принципиальная завесы RM-0510-D-Y, RM-0610-3D-Y с выносным терморегулятором.



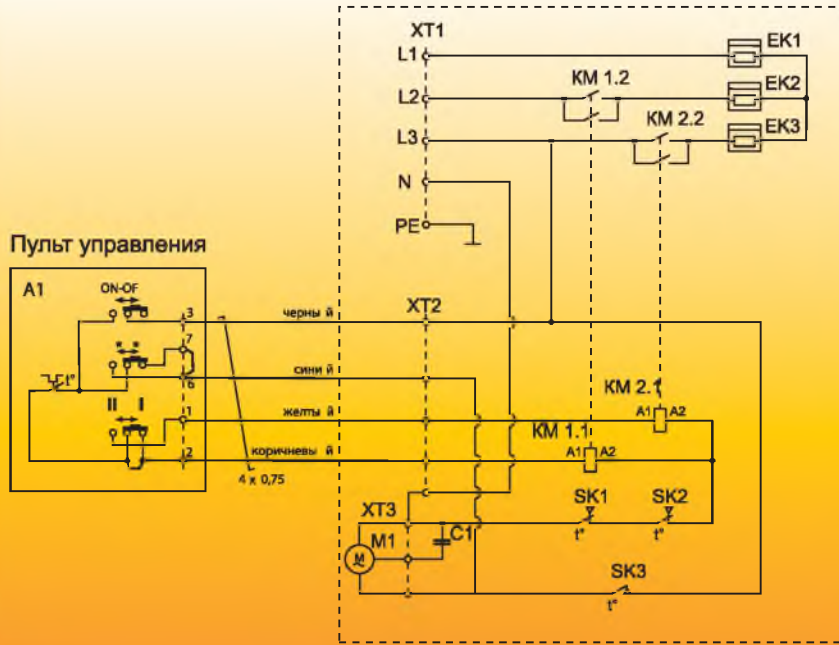
EK1; EK2 - электронагреватели;
KM1; KM2 - магнитные пускатели;
M1; M2 - электродвигатели
вентиляторов;
SA1 - сетевой выключатель;
SA2; SA3 - выключатели
нагревателей;
SK1; SK2 - термовыключатели;
SK3 - терморегулятор;
XT1; XT2 - колодки клеммные.

Схема подключения завесы RM-0615-3D-Y, RM-0915-3D-Y, RM-1215-3D-Y.



A1 - пульт управления;
C1 - конденсатор;
EK1...EK3 - электронагреватели;
KM1, KM2 - магнитные пускатели;
M1 - электродвигатель
вентилятора;
SK1...SK3 - термоограничители;
SK3 - терморегулятор;
XT1...XT2 - колодки клеммные.

Схема подключения занесы RM-1220-3D-Y.



A1 - пульт управления;
 C1 - конденсатор;
 EK1...EK3 - электронагреватели;
 KM1, KM2 - магнитные пускатели;
 M1 - электродвигатель
 вентилятора;
 SK1...SK3 - термоограничители;
 SK3 - терморегулятор;
 XT1...XT2 - колодки клеммные.

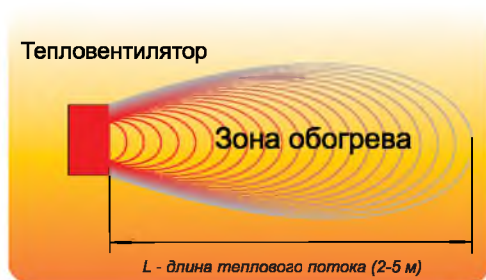
Общие сведения о тепловых пушках и тепловентиляторах

Тепловые пушки и тепловентиляторы – это переносные устройства для обогрева помещений или рабочих мест теплым воздухом. Поток воздуха создается вентилятором и нагревается при помощи ТЭНа.

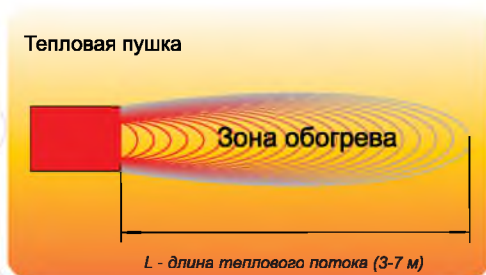
Конструктивные особенности устройства тепловых пушек серии PROF позволяют получить более высокую температуру воздуха на выходе, чем у тепловентиляторов серии Т.

Назначение тепловых пушек и тепловентиляторов

- Основной источник тепла в помещении при отсутствии отопления.
- Дополнительный источник тепла к основной системе отопления.
- Отопление локальных зон, рабочих мест в плохо отапливаемых помещениях.



Зона теплового потока тепловентилятора для локального обогрева.



Зона теплового потока тепловой пушки для локального обогрева

Устройство тепловых пушек и тепловентиляторов

- Нагревательный элемент: М-образный или спиралевидный ТЭН.
- Осевой вентилятор, продувающий воздух через нагревательные элементы. Крыльчатка вентилятора изготовлена из алюминия.
- Металлический корпус с высококачественным полимерным покрытием, надежно защищающим от коррозии.
- Магнитный контактор.
- Регулятор уровня нагрева.
- Переключатель режимов расхода воздуха.
- Термостат безопасности, не допускающий перегрева прибора.
- Некоторые модели содержат евроразъем с ответной частью.

Расчет тепловой пушки и тепловентилятора

1. Оцените площадь и высоту потолков обогреваемого помещения.
2. Оцените теплоизоляционные свойства помещения (стены, окна, двери). Хорошая теплоизоляция: стены толщиной не менее 15 см, качественные окна, нет дверей на улицу. Плохая теплоизоляция: окна со щелями, двери на улицу, бетонные стены, большое остекление.

3. По графику определите необходимую мощность тепловой пушки (теповентилятора).

Пример определения мощности тепловой пушки. Для помещения 20 м², высотой потолка около 3 м, со средней теплоизоляцией по графику 1 находим, что достаточно тепловой пушки мощностью 3 кВт.

Пример определения мощности тепловентилятора. Для помещения 80 м² со средней теплоизоляцией, высотой потолка около 3 м, по графику 2 находим, что необходим тепловентилятор мощностью 12 кВт.

4. По таблице технических характеристик на странице изделий серии Т или PROF выберите подходящие модели тепловых пушек или тепловентиляторов.

Учитывайте допустимую нагрузку на электропроводку и наличие напряжения сети 380В при мощности тепловентиляторов от 6 кВт.

Имейте в виду, что практически невозможно обогреть тепловентилятором мощностью 3-5кВт железный гараж, дощатый сарай, большой ангар и другие строения без всякой теплоизоляции стен.

Расчет тепловой пушки и тепловентилятора

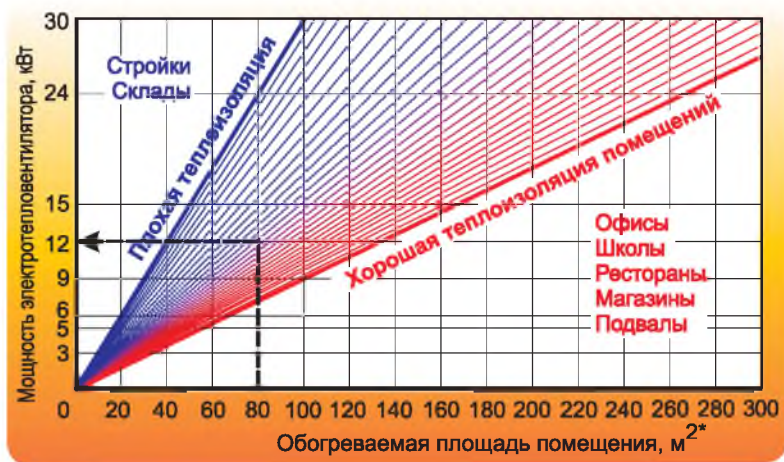


График 1. Определение необходимой мощности тепловых пушек серии PROF

* - для помещения с высотой потолка около 3 м.



График 2. Определение необходимой мощности тепловентилятора серии T

* - для помещения с высотой потолка около 3 м.

Тепловентиляторы серии T



Назначение теповентилятора серии T

Тепловентиляторы Hintek предназначены для быстрого обогрева и просушки производственных, торговых, складских помещений.

Тепловентилятор нагревает воздух в помещении намного быстрее конвекционного радиатора той же мощности. Направив тепловентилятор в нужную сторону можно моментально создать зону с комфортными условиями.

Преимущества и конструктивные особенности тепловентилятора серии T

- Ступенчатое регулирование мощности.
- Регулирование температуры воздуха в помещении от 0 до 40°C.
- ТЭН из нержавеющей стали не сжигает кислород.
- Защита от перегрева.
- Прочный стальной корпус защищенный от коррозии.
- Бесшумный электродвигатель.
- У моделей 5-18 кВт в комплектацию входит евrorазъем с ответной частью.

Область применения тепловентиляторов серии T

- Производственные помещения: обогрев рабочих мест в мастерских, цехах, бытовках и др.
- Торговые и офисные помещения: быстрый нагрев воздуха в помещении.
- Стройка: обогрев в строящихся зданиях, локальный направленный обогрев. Просушка помещений при штукатурных, малярных работах.

Технические характеристики тепловентиляторов серии T

Марка	Сеть, В	Номинальная частота, Гц	Режимы мощности, кВт	Производительность, м ³ /ч	Увеличение температуры воздуха на выходе в режиме 2°C, не менее	Габаритные размеры, мм, (ширина/высота/глубина)**	Максим. ток, А	Масса не более, кг
T-02220M	220	50	*/1/2	140	42	180/325/240	9,2	3,2
T-03220	220	50	* / 1,5 / 3	250	36	250/440/310	13,7	7
T-05220	220	50	* / 3 / 4,5	420	32	250/440/310	20,5	7,5
T-06380	380	50	* / 3 / 6	720	25	400/440/310	9,1	13
T-09380	380	50	* / 4,5 / 9	720	36	400/440/310	13,7	13
T-12380	380	50	* / 6 / 12	1080	33	375/510/580	18,5	20,5
T-15380	380	50	* / 7,5 / 15	1080	42	375/510/580	23,0	20,5
T-18380	380	50	* / 9 / 18	1080	49	375/510/580	27,5	20,5
T-24380	380	50	* / 12 / 24	1700	31	380/510/580	36,7	25
T-30380	380	50	* / 15 / 30	1700	47	380/510/580	45,8	25

* - режим вентиляции без подогрева воздуха.

** - Производитель оставляет за собой право вносить незначительные изменения в характеристики оборудования, не ухудшающие параметры изделий, связанные с возможным изменением комплектации теплотехники.

Электрические схемы тепловентиляторов серии T

Схема электрическая тепловентиляторов серии T-03220, T-02220M

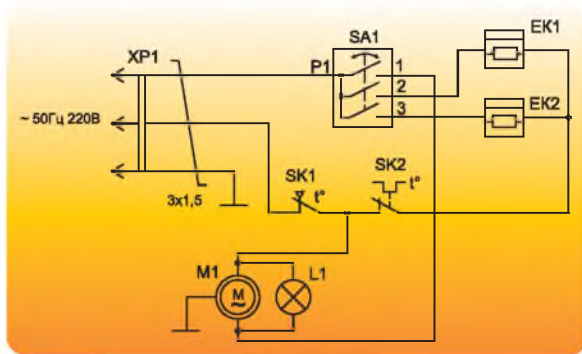


Схема коммутации переключателя SA1

Контакты	Положение переключателя			
	0°	90°	180°	270°
1		+	+	+
2			+	+
3				+

ЕК, Е23 - электронагреватели;
 М1 - электродвигатель вентилятора;
 SA1 - переключатель режимов;
 SK1 - термopедохранитель;
 SK2 - терморегулятор;
 XP1 - вилка сетевая.

Схема электрическая тепловентиляторов серии T-06380, T-09380

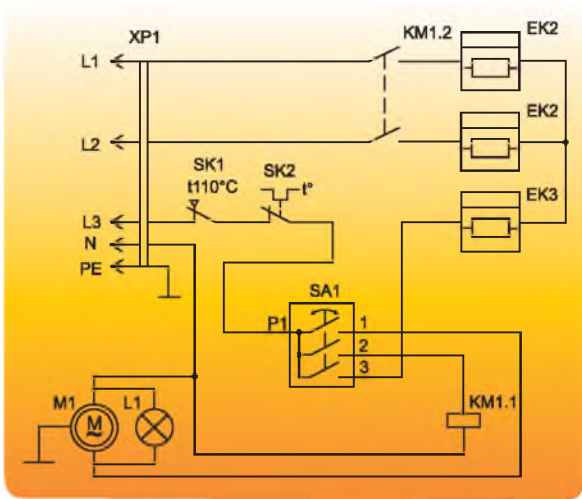


Схема коммутации переключателя SA1

Контакты	Положение переключателя			
	0°	90°	180°	270°
1		+	+	+
2			+	+
3				+

ЕК...Е23 - электронагреватели;
 КМ1 - магнитный пускатель;
 М1 - электродвигатель вентилятора;
 SA1 - переключатель режимов;
 SK1 - термовыключатель;
 SK2 - терморегулятор;
 XP1 - вилка сетевая.

Схема электрическая тепловентиляторов серии T-05220

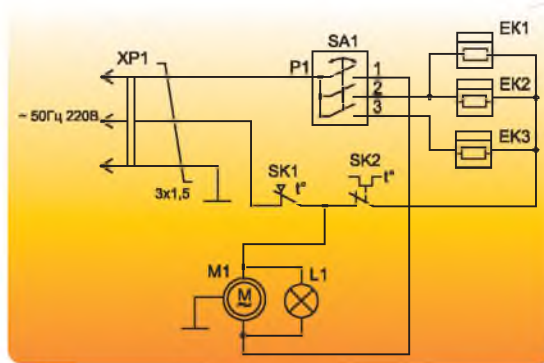


Схема коммутации переключателя SA1

Контакты	Положение переключателя			
	0°	90°	180°	270°
1		+	+	+
2			+	+
3				+

ЕК...Е23 - электронагреватели;
 L1 - индикатор сети;
 М1 - электродвигатель вентилятора;
 SA1 - переключатель режимов;
 SK1 - термовыключатель;
 SK2 - терморегулятор;
 XP1 - вилка сетевая.

Схема электрическая тепловентиляторов серии Т-12380, Т-15380, Т-18380

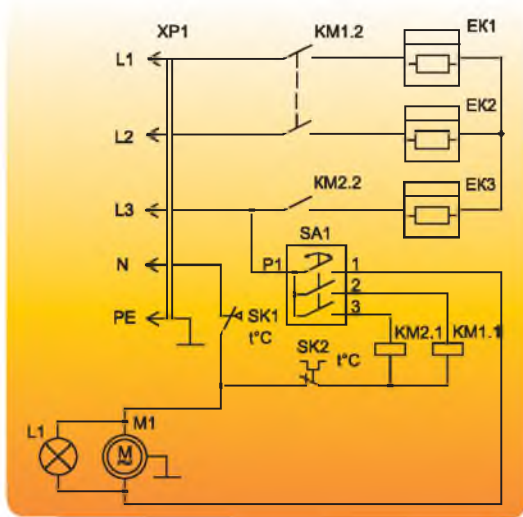
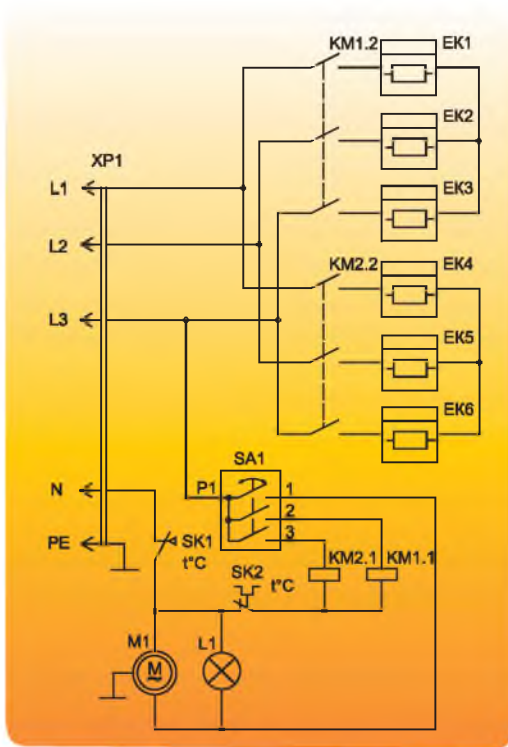


Схема коммутации переключателя SA1

Контакты	Положение переключателя			
	0°	90°	180°	270°
1		+	+	+
2			+	+
3				+

ЕК...Е23 - электроннагреватели;
 КМ1, КМ2 - магнитные пускатели;
 М1 - электродвигатель вентилятора;
 SA1 - переключатель режимов;
 SK1 - термовыключатель;
 SK2 - терморегулятор;
 XP1 - вилка сетевая;
 L1 - индикатор сети.

Схема электрическая тепловентиляторов серии Т-24380, Т-30380



Контакты	Положение переключателя			
	0°	90°	180°	270°
1		+	+	+
2			+	+
3				+

ЕК1...ЕК6 - электроннагреватели;
 КМ1, КМ2 - магнитные пускатели;
 L1 - индикатор сети;
 М1 - электродвигатель вентилятора;
 SA1 - переключатель режимов;
 SK1 - термовыключатель;
 SK2 - терморегулятор;
 XP1 - шнур питания.

Тепловентиляторы серии T-02220



Назначение тепловентилятора серии T-02220

Тепловентиляторы Hintek предназначены для быстрого обогрева и просушки производственных, торговых, складских помещений.

Тепловентилятор нагревает воздух в помещении многократно быстрее конвекционного радиатора той же мощности. Направив тепловентилятор в нужную сторону, можно моментально создать зону с комфортными условиями.

Преимущества и конструктивные особенности тепловентилятора серии T-02220

- Ступенчатое регулирование мощности.
- Регулирование температуры воздуха в помещении от 0 до 40°C.
- Высокоэффективный металлокерамический электронагреватель.
- Защита от перегрева.
- Прочный стальной корпус защищенный от коррозии.
- Бесшумный электродвигатель.

Технические характеристики тепловентилятора серии T-02220

Марка	Сеть, В	Режимы мощности, кВт	Производительность, м ³	Повышение t° возд. на выходе в макс. режиме	Габаритные размеры, мм, (длина/ширина/высота)**	Максим. ток, А	Вес, кг
T-02220	220	1,0 / 2,0	105	50	200/210/175	9,1	3

* - режим вентиляции без подогрева воздуха.

** - Производитель оставляет за собой право вносить незначительные изменения в характеристики оборудования, не ухудшающие параметры изделий, связанные с возможным изменением комплектации теплотехники.

Электрическая схема тепловентилятора серии T-02220

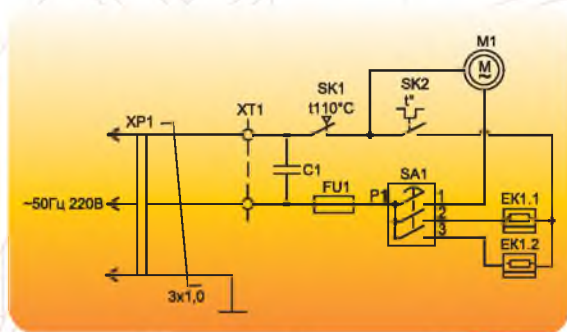


Схема коммутации переключателя SA1

Контакты	Положение переключателя		
	0°	30°	40° 90°
1	+	+	+
2		+	+
3			+

- C1 - конденсатор;
- EK1 - электронагреватель;
- M1 - электродвигатель;
- SA1 - поворотный переключатель;
- SK1 - термовыключатель;
- SK2 - терморегулятор;
- FU1 - предохранитель;
- XT1 - колодка клеммная;
- XP1 - вилка сетевая.

Тепловые пушки серии TP



Назначение тепловой пушки TP

Тепловые пушки Hintek предназначены для быстрого обогрева и просушки производственных, складских, строящихся помещений.

Преимущества и конструктивные особенности тепловой пушки серии TP

- Ступенчатое регулирование мощности.
- Регулирование температуры воздуха в помещении от 0 до 40 °С.
- ТЭН из нержавеющей стали не сжигает кислород.
- Защита от перегрева.
- Прочный стальной корпус защищенный от коррозии.
- Бесшумный электродвигатель.
- Изменение угла наклона

Область применения тепловой пушки серии TP

- Производственные помещения: обогрев рабочих мест в мастерских, цехах, бытовках и др.
- Торговые и офисные помещения: быстрый нагрев воздуха в помещении.
- Стройка: обогрев в строящихся зданиях, локальный направленный обогрев. Просушка помещений при штукатурных, малярных работах.
- Склады: защита товара от мороза.
- Зимние спортбазы: отопление и просушка амуниции.

Технические характеристики тепловой пушки серии TP

Марка	Сеть, В	Режимы мощности, кВт	Производительность, м ³ /ч	Повышение t° возд. на выходе в макс. режиме	Габаритные размеры, мм, (длина/ширина/высота)**	Максим. ток, А	Вес, кг
TP-03220	220	* / 1,5 / 3	250	36	300/330/400	13,7	7,6

* - режим вентиляции без подогрева воздуха.

** - Производитель оставляет за собой право вносить незначительные изменения в характеристики оборудования, не ухудшающие параметры изделий, связанные с возможным изменением комплектации теплотехники.

Электрическая схема тепловой пушки серии TP

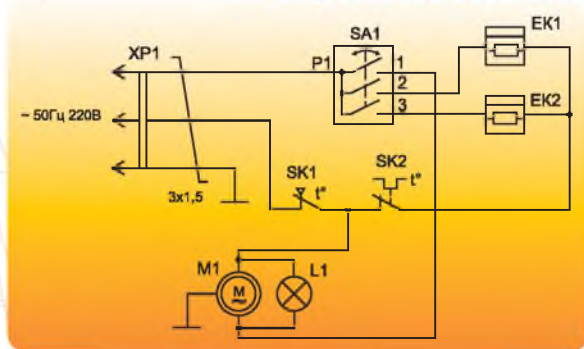


Схема коммутации переключателя SA1

Контакты	Положение переключателя		
	1	2	3
1	+	+	+
2	+	+	+
3	+	+	+

EK, E23 - электронагреватели;
M1 - электродвигатель вентилятора;
SA1 - переключатель режимов;
SK1 - термозащитный выключатель;
SK2 - терморегулятор;
XP1 - вилка сетевая.

Тепловые пушки серии PROF



Назначение тепловой пушки серии PROF

Тепловые пушки Hintek предназначены для быстрого обогрева и просушки производственных, складских, строящихся помещений.

Преимущества и конструктивные особенности тепловой пушки серии PROF

- Ступенчатое регулирование мощности.
- Регулирование температуры воздуха в помещении от 0 до 40 °С.
- ТЭН из нержавеющей стали не сжигает кислород.
- Защита от перегрева.
- Прочный стальной корпус, защищенный от коррозии.
- Бесшумный электродвигатель.
- У моделей от 4,5 кВт до 15 кВт в комплектацию входит евровыключатель с ответной частью (ответная часть не поставляется с моделями PROF 12380M и PROF 15380M).

Область применения тепловой пушки серии PROF

- Производственные помещения: обогрев рабочих мест в мастерских, цехах, бытовках и др.
- Торговые и офисные помещения: быстрый нагрев воздуха в помещении.
- Стройка: обогрев в строящихся зданиях, локальный направленный обогрев. Просушка помещений при штукатурных, малярных работах.
- Склады: защита товара от мороза.
- Зимние спортбазы: отопление помещений и просушка амуниции.

Технические характеристики тепловой пушки серии PROF

Марка	Сеть, В	Режимы мощности, кВт	Производительность, м ³ /ч	Увеличение температуры * воздуха на выходе в режиме 2°С, не менее	Габаритные размеры, мм, (длина/ширина/высота)**	Максим. ток, А	Вес, кг
PROF 03220	220	* / 1,5 / 3	250	36	410/230/320	13,7	7
PROF 05220	220	* / 3 / 4,5	420	32	410/230/320	20,5	8
PROF 06380	380	* / 3 / 6	720	25	520/280/410	9,1	13
PROF 09380	380	* / 4,5 / 9	720	36	520/280/410	13,7	13
PROF 12380	380	* / 6 / 12	1300	30	610/390/530	18,5	20,5
PROF 12380M	380	* / 4 / 8 / 12	1000	35	690/370/490	18,5	21,5
PROF 15380	380	* / 7,5 / 15	1300	40	610/390/530	23,0	20,5
PROF 15380M	380	* / 5 / 10 / 15	1000	45	690/370/490	23,0	21,5
PROF 24380	380	* / 12 / 24	2000	40	860/355/505	36,7	25
PROF 30380	380	* / 15 / 30	2000	50	860/355/505	45,8	25

* - режим вентиляции без подогрева воздуха.

** - Производитель оставляет за собой право вносить незначительные изменения в характеристики оборудования, не ухудшающие параметры изделий, связанные с возможным изменением комплектации теплотехники.

Электрической схемы тепловой пушки серии PROF

Схема электрическая тепловой пушки серии PROF-03220

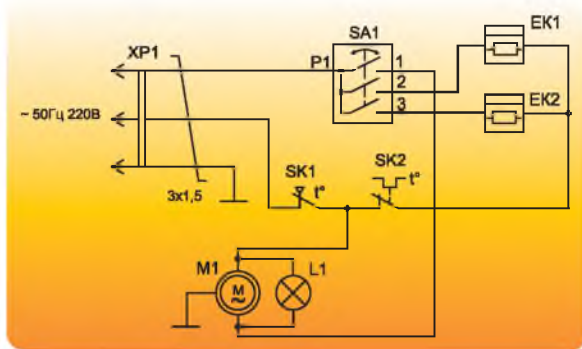


Схема коммутации переключателя SA1

Контакты	Положение переключателя			
	0°	90°	180°	270°
1		+	+	+
2			+	+
3				+

ЕК, Е23 - электронагреватели;
 М1 - электродвигатель вентилятора;
 SA1 - переключатель режимов;
 SK1 - терморезистор;
 SK2 - терморегулятор;
 XP1 - вилка сетевая.

Схема электрическая тепловых пушек серии PROF-06380, PROF-09380

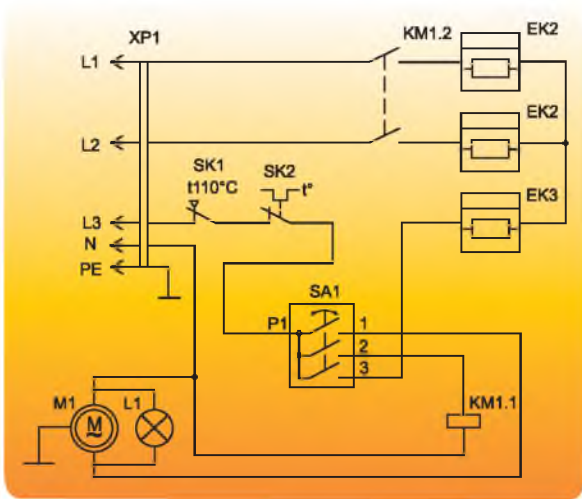


Схема коммутации переключателя SA1

Контакты	Положение переключателя			
	0°	90°	180°	270°
1		+	+	+
2			+	+
3				+

ЕК...Е23 - электронагреватели;
 KM1 - магнитный пускатель;
 M1 - электродвигатель вентилятора;
 SA1 - переключатель режимов;
 SK1 - термовыключатель;
 SK2 - терморегулятор;
 XP1 - вилка сетевая.

Схема электрическая тепловых пушек серии PROF-05220

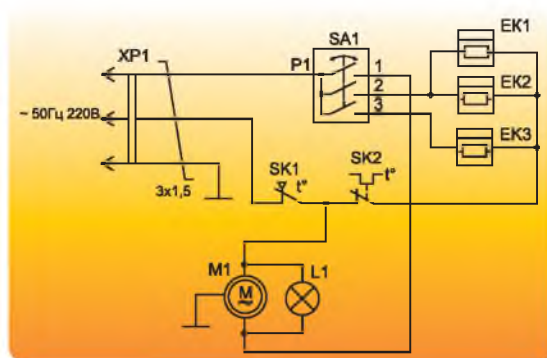


Схема коммутации переключателя SA1

Контакты	Положение переключателя			
	0°	90°	180°	270°
1		+	+	+
2			+	+
3				+

ЕК...Е23 - электронагреватели;
 L1 - индикатор сети;
 M1 - электродвигатель вентилятора;
 SA1 - переключатель режимов;
 SK1 - термовыключатель;
 SK2 - терморегулятор;
 XP1 - вилка сетевая.

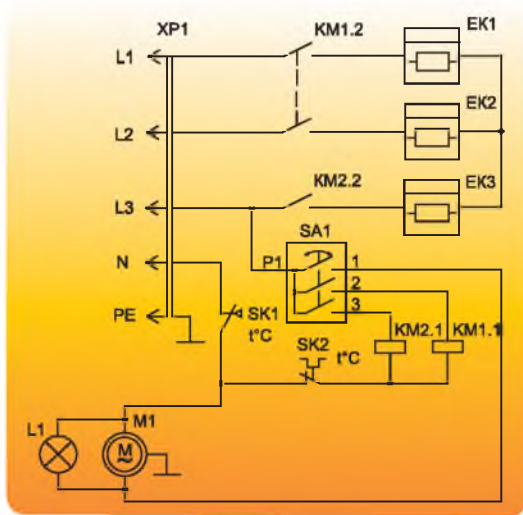
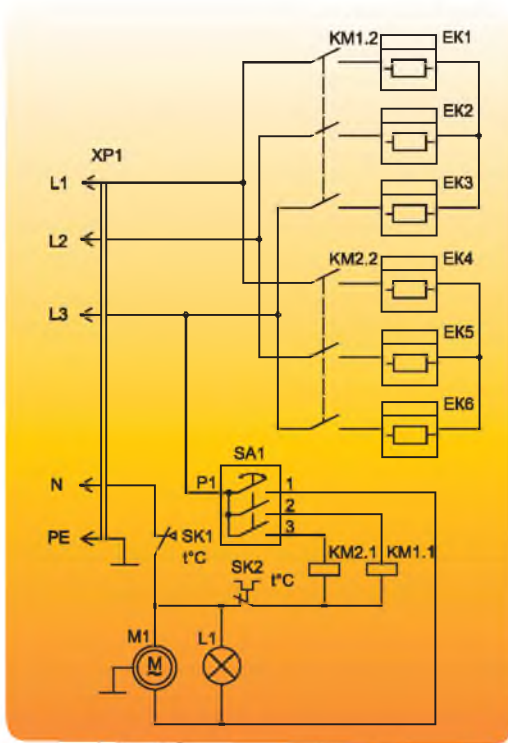


Схема коммутации переключателя SA1

Конт-такты	Положение переключателя			
	0°	90°	180°	270°
1		+	+	+
2			+	+
3				+

ЕК...Е23 - электроннагреватели;
 КМ1, КМ2 - магнитные пускатели;
 М1 - электродвигатель вентилятора;
 SA1 - переключатель режимов;
 SK1 - термовыключатель;
 SK2 - терморегулятор;
 XP1 - вилка сетевая;
 L1 - индикатор сети.

Схема электрическая тепловых пушек серии PROF-24380, PROF-30380



Конт-такты	Положение переключателя			
	0°	90°	180°	270°
1		+	+	+
2			+	+
3				+

ЕК1...ЕК6 - электроннагреватели;
 КМ1, КМ2 - магнитные пускатели;
 L1 - индикатор сети;
 М1 - электродвигатель вентилятора;
 SA1 - переключатель режимов;
 SK1 - термовыключатель;
 SK2 - терморегулятор;
 XP1 - шнур питания.

Общая сведения об инфракрасных обогревателях

Примерный расчет тепловой мощности: 1 кВт на 10-13 м². Более точный подбор инфракрасных обогревателей зависит от индивидуальных особенностей помещения.

Общий и локальный обогрев

Для случая общего обогрева помещения надо произвести расчет тепловых потерь. Для этого необходима информация по размерам помещения, материалам и толщине всех ограждающих конструкций, режиме вентиляции. Расчетная величина минимальной температуры нормируется соответствующими документами для каждого региона. Исходная мощность системы обогрева должна быть не меньше, чем суммарная величина теплотерь для заданной разности температур. Затем, в зависимости от типа помещения и предполагаемой высоты установки приборов, выбирается их тип и единичная мощность.

Оптимальная высота установки

Общая рекомендация - расстояние между приборами должно быть не меньше предполагаемой высоты установки. Для постоянных рабочих мест, расположенных под прибором, расстояние от прибора до головы сидящего человека должно быть не менее 1,5 - 2 м. В тех случаях, когда средняя температура в помещении невысока, или нам нужно обогревать человека на открытой площадке, приборы лучше располагать с двух (или трех) сторон так, чтобы большая часть поверхности тела оказалась в факеле излучения. Рекомендованные высоты установки приборов различных групп приведены на рисунке ниже.

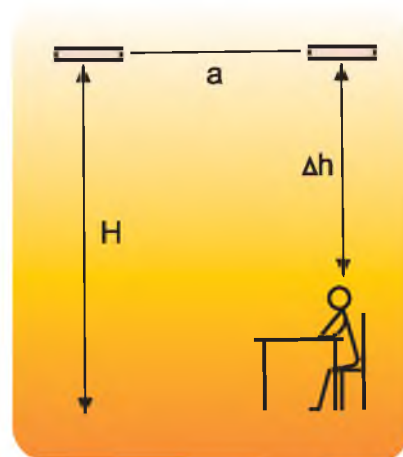


Рис. 1. Оптимальная высота установки

Зональный обогрев

Инфракрасные приборы позволяют поддерживать разный уровень температуры в смежных частях помещения. В той зоне (см. рисунок), где необходимо поддерживать температуру 20°C устанавливаются приборы большей единичной мощности, нежели в остальной части помещения. Таким образом, заданный по зонам уровень температуры обеспечивается с минимальными энергозатратами.

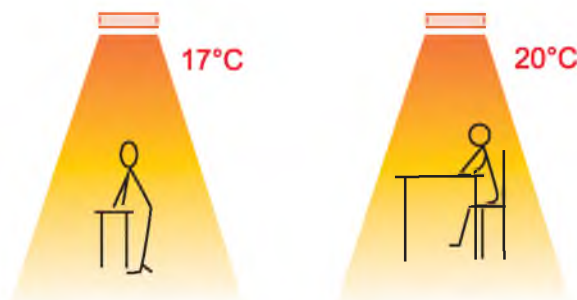
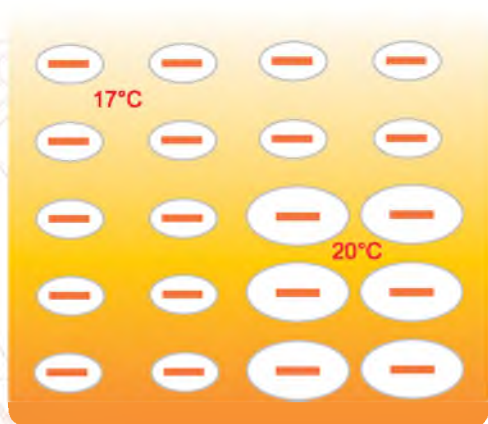


Рис.2. Температурные зоны при использовании инфракрасных обогревателей.

Инфракрасные обогреватели IC



Назначение инфракрасного обогревателя IC

Инфракрасные обогреватели Hintek обеспечивают хороший нагрев в различных помещениях (как в качестве основного, так и в качестве дополнительного отопительного прибора). Позволяют осуществлять зональный и локальный обогрев (обогрев в зоне действия прибора). В силу своих функциональных особенностей позволяют существенно экономить электроэнергию. Обеспечивают ускоренный, по сравнению с традиционными системами, прогрев помещения, поскольку передают всю энергию в зону пребывания людей. Не оказывают негативного воздействия на окружающую среду. Легко монтируются и демонтируются. Не создают сквозняков. Отличаются практичностью и высокой степенью надежности. Инфракрасный обогреватель – абсолютно бесшумный прибор.

Преимущества и конструктивные особенности инфракрасного обогревателя IC

- Корпус обогревателя изготовлен из листовой стали и покрыт термостойким полимерным покрытием.
- В корпусе установлена алюминиевая излучающая панель.
- Трубчатый электронагреватель.
- Комплект монтажных деталей.
- Под излучающей панелью установлен теплоотражающий экран и прокладка для теплоизоляции стенок корпуса.

Область применения инфракрасных обогревателей IC

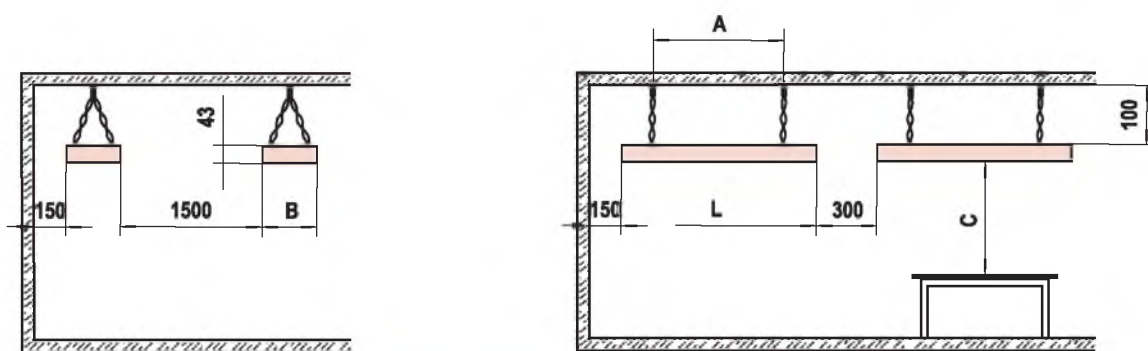
- Ускоренный обогрев жилых помещений.
- Обогрев офисных помещений.
- Обогрев публичных заведений (ресторанов, баров, гостиниц, банков, магазинов и т.д.).
- Обогрев открытых летних кафе с целью продления сезона работы.
- Обогрев муниципальных учреждений (детских садов, школ, больниц и т.д.).
- Обогрев аэропортов и железнодорожных вокзалов.
- Обогрев выходов из метро и подземных переходов.
- Обогрев складских помещений и ангаров.
- Использование в сушильных (промышленных) камерах.
- Обогрев рабочего места в промышленных помещениях (заводов, цехов, мастерских и т.д.).

Технические характеристики инфракрасных обогревателей IC

Марка	Номинал. напряж., В	Номинал. частота, Гц	Потребл. мощность, Вт	Номинал. ток, А	Габаритные размеры, мм, не более: (длина/ширина/высота)**	Максим. ток, А	Масса, кг
IC-08	220	50	700	3,2	1200/150/43	3,2	4,5
IC-10	220	50	1000	4,5	1640/150/43	4,5	6,1
IC-20	220	50	2000	9,1	1640/276/43	9,1	9,6
IC-30	380	50	3000	4,5	1640/395/43	4,5	17
IC-40	380	50	4200	6,4	1640/395/43	6,4	17

** - Производитель оставляет за собой право вносить незначительные изменения в характеристики оборудования, не ухудшающие параметры изделий, связанные с возможным изменением комплектации теплотехники.

Схема размещения инфракрасных обогревателей IC



Модель	A, мм	B, мм	L, мм	C, мм
IC-08	780	147	1180	1500
IC-10	1200	147	1620	1500
IC-20	1200	273	1620	1500
IC-30	1200	395	1640	2500
IC-40	1200	395	1640	2500

Электрические схемы инфракрасных обогревателей IC

Схема электрическая принципиальная инфракрасного обогревателя IC-08, IC-10

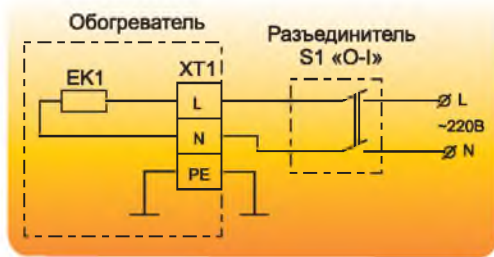


Схема электрическая принципиальная инфракрасного обогревателя IC-20

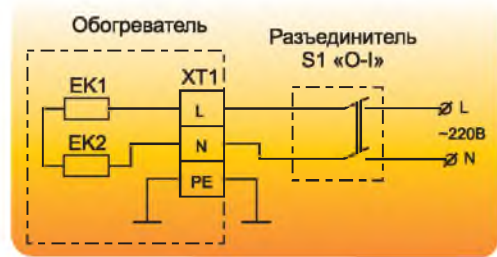
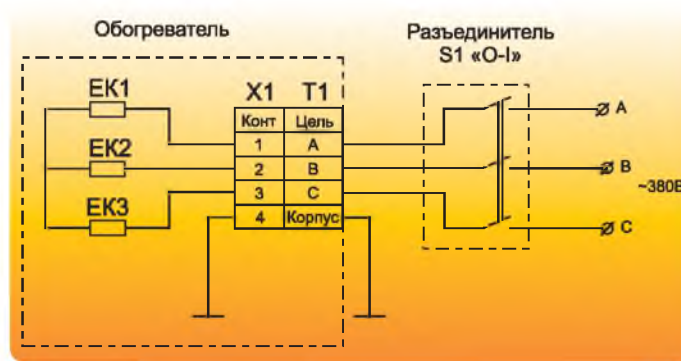


Схема электрическая принципиальная инфракрасного обогревателя IC-30, IC-40



ЕК - электронагреватель;
ХТ1 - колодка клеммная.

Электроконвекторы RA E



Назначение электроконвектора

Электроконвекторы Hintek предназначены для обогрева жилых, офисных, бытовых и общественных помещений.



Преимущества и конструктивные особенности электроконвектора

- Корпус конвектора изготовлен из листовой стали, покрытой полимерным покрытием.
- Инновационный нагревательный элемент не выжигает кислород, экологичен и безопасен.
- Сенсорная панель управления.
- Электронный термостат.
- Программирование режимов работы конвектора.
- Защита от перегрева.
- Защита от опрокидывания.
- Степень защиты IP20.
- Возможность установки на стену или пол.
- Абсолютно бесшумный.
- Отсутствие запаха.

Технические характеристики электроконвектора

Марка	Обогреваемая площадь, м ²	Потребляемая мощность, Вт	Габаритные размеры, мм, (длина/ширина/высота)**	Максим. ток, А	Масса, кг
RA 1000E	9... 12	1000	420/105/440	4,5	3,9
RA 1500E	15... 20	1500	570/105/440	6,9	4,6
RA 2000E	20... 24	2000	730/105/440	9,1	5,2

** - Производитель оставляет за собой право вносить незначительные изменения в характеристики оборудования, не ухудшающие параметры изделий, связанные с возможным изменением комплектации теплотехники.

Электроконвекторы RA M



Назначение электроконвектора

Электроконвекторы Hintek предназначены для обогрева жилых, офисных, бытовых и общественных помещений.



Преимущества и конструктивные особенности электроконвектора

- Корпус конвектора изготовлен из листовой стали, покрытой полимерным покрытием.
- Инновационный нагревательный элемент не выжигает кислород, экологичен и безопасен.
- Механический термостат.
- Два режима работы: полный и половинный (максимальный и 50% мощности).
- Защита от перегрева.
- Защита от опрокидывания.
- Степень защиты IP20.
- Возможность установки на стену или пол.
- Абсолютно бесшумный.
- Отсутствие запаха.

Технические характеристики электроконвектора

Марка	Обогреваемая площадь, м ²	Потребляемая мощность, Вт	Габаритные размеры, мм, (длина/ширина/высота)**	Максим. ток, А	Масса, кг
RA 1000M	9... 12	500/1000	570/105/440	4,5	3,9
RA 1500M	15... 20	750/1500	570/105/440	6,9	4,6
RA 2000M	20... 24	1000/2000	730/105/440	9,1	5,2

** - Производитель оставляет за собой право вносить незначительные изменения в характеристики оборудования, не ухудшающие параметры изделий, связанные с возможным изменением комплектации теплотехники.

Электроконвекторы со стеклянной панелью GL E



Назначение электроконвектора

Электроконвекторы Hintek предназначены для обогрева жилых, офисных, бытовых и общественных помещений.



Преимущества и конструктивные особенности электроконвектора

- Лицевая панель конвектора изготовлена из высокопрочного стекла черного цвета.
- Инновационный нагревательный элемент не выжигает кислород, экологичен и безопасен.
- Сенсорная панель управления.
- Электронный термостат.
- Программирование режимов работы конвектора.
- Защита от перегрева.
- Защита от опрокидывания.
- Блокировка панели управления.
- Степень защиты IP20.
- Возможность установки на стену и пол.
- Абсолютно бесшумный.
- Отсутствие запаха.
- Стильный дизайн.

Технические характеристики электроконвектора

Марка	Обогреваемая площадь, м ²	Потребляемая мощность, Вт	Габаритные размеры, мм, (длина/ширина/высота)**	Максим. ток, А	Масса, кг
GL 1000E	9... 12	1000	490/110/470	4,5	6,3
GL 1500E	15... 20	1500	650/110/470	6,9	7,5
GL 2000E	20... 24	2000	820/110/470	9,1	9,6

** - Производитель оставляет за собой право вносить незначительные изменения в характеристики оборудования, не ухудшающие параметры изделий, связанные с возможным изменением комплектации теплотехники.

Дополнительные аксессуары



Для более эффективной работы теплового оборудования применяется выносной термостат RQ30CW или другие модели.

С помощью термостата можно регулировать режим работы тепловых завес и инфракрасных обогревателей.

Действие данного термостата основано на расширении насыщенного пара в газовом сильфоне.

! Термостат в комплект поставки не входит.

Технические характеристики

Код	Наименование	Размер**	Вес не более, кг
70021053	Термостат RQ10 - 16A/250B	70 x 70 x 30	0,16
70023044	Термостат RQ30CW - 10A/220B	70 x 70 x 30	0,16

** - Производитель оставляет за собой право вносить незначительные изменения в характеристики оборудования, не ухудшающие параметры изделий, связанные с возможным изменением комплектации теплотехники.

24.09.2014

2.2014

Архангельск (8182)63-90-72
Астана +7(7172)727-132
Белгород (4722)40-23-64
Брянск (4832)59-03-52
Владивосток (423)249-28-31
Волгоград (844)278-03-48
Вологда (8172)26-41-59
Воронеж (473)204-51-73
Екатеринбург (343)384-55-89
Иваново (4932)77-34-06
Ижевск (3412)26-03-58
Казань (843)206-01-48

Калининград (4012)72-03-81
Калуга (4842)92-23-67
Кемерово (3842)65-04-62
Киров (8332)68-02-04
Краснодар (861)203-40-90
Красноярск (391)204-63-61
Курск (4712)77-13-04
Липецк (4742)52-20-81
Магнитогорск (3519)55-03-13
Москва (495)268-04-70
Мурманск (8152)59-64-93
Набережные Челны (8552)20-53-41

Нижний Новгород (831)429-08-12
Новокузнецк (3843)20-46-81
Новосибирск (383)227-86-73
Орел (4862)44-53-42
Оренбург (3532)37-68-04
Пенза (8412)22-31-16
Пермь (342)205-81-47
Ростов-на-Дону (863)308-18-15
Рязань (4912)46-61-64
Самара (846)206-03-16
Санкт-Петербург (812)309-46-40
Саратов (845)249-38-78

Смоленск (4812)29-41-54
Сочи (862)225-72-31
Ставрополь (8652)20-65-13
Тверь (4822)63-31-35
Томск (3822)98-41-53
Тула (4872)74-02-29
Тюмень (3452)66-21-18
Ульяновск (8422)24-23-59
Уфа (347)229-48-12
Челябинск (351)202-03-61
Череповец (8202)49-02-64
Ярославль (4852)69-52-93